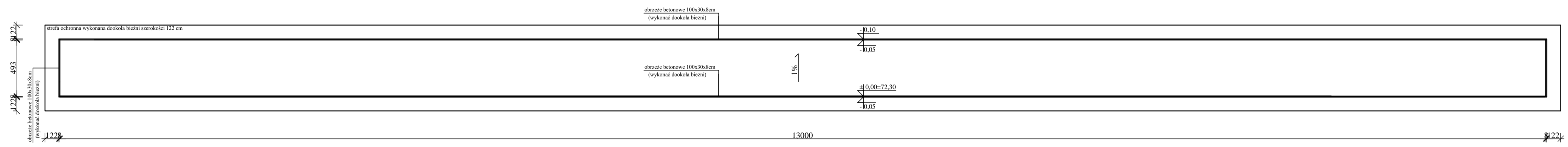
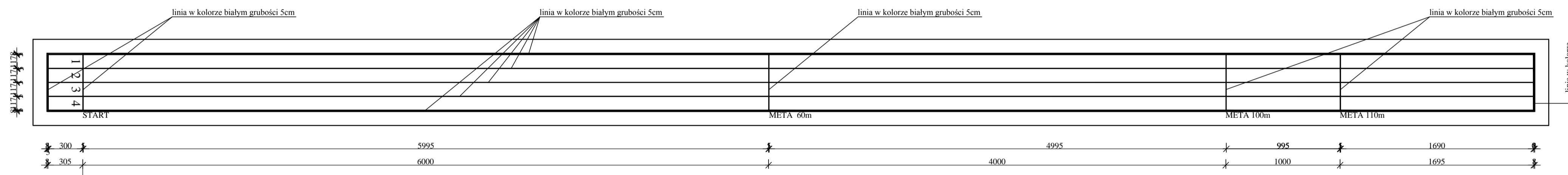


RZUT BIEŻNI PROSTEJ
SKALA 1: 250



SCHEMAT ROZMIESZCZENIA
LINII BIEŻNI SŁUŻĄCEJ DO REKREACJI
SKALA 1: 250



- UWAGA:
- WSZYSTKIE WYMIARY NALEŻY SPRAWDZIĆ NA BUDOWIE
 - WSZYSTKIE ROBOTY BUDOWLANE WINNY BYĆ PROWADZONE ZGODNIE ZE SZTUKĄ BUDOWLANĄ

OBJEKT: BUDOWA BIEŻNI SŁUŻĄCEJ DO REKREACJI W MIEJSCOWOŚCI SOBIEŃIE- JEZIORY			
ADRES OBJEKTU: SOBIEŃIE- JEZIORY, UL. GARWOLIŃSKA 22B			
DZIAŁKA NR GEOD. 264/S			
INWESTOR: GMINA SOBIEŃIE- JEZIORY			
08- 443 SOBIEŃIE- JEZIORY			
UL. GARWOLIŃSKA 16			
nazwa rysunku			skala
RZUT BIEŻNI SŁUŻĄCEJ DO REKREACJI			1 : 250
SCHEMAT ROZMIESZCZENIA LINII BIEŻNI SŁUŻĄCEJ DO REKREACJI			
projektował	nr uprawnień	data opracowania	podpis
PAWEŁ PLYWACZ	137/LBOKK/2015	2 GRUDNIA 2017	
opracował	nr uprawnień	data opracowania	podpis
ANNA MOŚCICKA- WARDAK	-	2 GRUDNIA 2017	